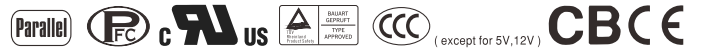




■ 特性:

- 国际通用全范围交流输入
- 具有主动式PFC功能
- 保护种类: 短路/过负载/过电压/过温度
- 内置直流风扇强制风冷
- 带DC OK信号输出
- 均流功能, 高达2400W(3+1)
- 内置遥控开关
- 内置遥感功能
- 固定开关频率:PFC:88KHz PWM:100KHz
- 3年保固

电气规格



型号	PSP-600-5	PSP-600-12	PSP-600-13.5	PSP-600-15	PSP-600-24	PSP-600-27	PSP-600-48	
输出	直流电压	5V	12V	13.5V	15V	24V	27V	48V
	额定电流	80A	50A	44.5A	40A	25A	22.2A	12.5A
	电流范围	0 ~ 80A	0 ~ 50A	0 ~ 44.5A	0 ~ 40A	0 ~ 25A	0 ~ 22.2A	0 ~ 12.5A
	额定功率	400W	600W	600.75W	600W	600W	599.4W	600W
	纹波与噪声 (最大)备注2	180mVp-p	240mVp-p	240mVp-p	240mVp-p	240mVp-p	240mVp-p	300mVp-p
	电压调整范围	4.75 ~ 5.5V	10 ~ 13.2V	12 ~ 15V	13.5 ~ 18V	20 ~ 26.4V	24 ~ 30V	41 ~ 56V
	电压精度备注3	±2.0%	±1.0%	±1.0%	±1.0%	±1.0%	±1.0%	±1.0%
	线性调整率	±0.5%	±0.5%	±0.5%	±0.5%	±0.5%	±0.5%	±0.5%
	负载调整率	±1.0%	±0.5%	±0.5%	±0.5%	±0.5%	±0.5%	±0.5%
	启动、上升时间	1500ms, 50ms (满载时)						
保持时间(Typ.)	20ms(满载时)							
输入	电压范围 备注5	88 ~ 264VAC或124 ~ 370VDC						
	频率范围	47 ~ 63Hz						
	功率因素(Typ.)	0.95/230VAC		0.99/115VAC(满载时)				
	效率(Typ.)	79%	84%	85%	85%	86%	86%	87%
	交流电流(Typ.)	6.8A/115VAC		3.4A/230VAC				
	浪涌电流(Typ.)	20A/115VAC		40A/230VAC				
	漏电流	<1.3mA/240VAC						
保护	过负载	额定输出功率的105%~135% 保护模式:恒电流限制, 负载异常条件移除后可自动恢复						
	过电压	5.75 ~ 6.75V	13.8 ~ 16.2V	15.5 ~ 18.2V	18 ~ 21V	27.6 ~ 32.4V	31 ~ 36.5V	57.6 ~ 67.2V
	过温度	+5V: 95°C TSW1检测功率晶体管的散热器; 95°C TSW51检测功率二极管的散热器 +12V ~ +48V: 85°C TSW1检测功率晶体管的散热器; 80°C TSW51检测功率二极管的散热器 保护模式:关断输出电压, 重启后恢复						
功能	遥控	RC+/RC-:短路= 电源开机; 开路=电源关机						
	POK信号	PSU开启: 3.3V ~ 5.6V PSU关闭: 0V ~ 1V						
环境	工作温度	-20~+60°C (请参考"减额曲线")						
	工作湿度	20 ~ 90% RH 无冷凝						
	储存温度、湿度	-40 ~ +85°C, 10 ~ 95% RH						
	温度系数	±0.03%/°C (0 ~ 50°C)						
	耐振动	10 ~ 500Hz, 2G 10分钟/周期, X、Y、Z轴各60分钟						
安规和电磁兼容 (备注4)	安全规范	UL60950-1, TUV EN60950-1, CCC GB4943.1认证通过						
	耐压	I/P-O/P:3KVAC I/P-FG:2KVAC O/P-FG:0.5KVAC						
	绝缘阻抗	I/P-O/P, I/P-FG, O/P-FG:100M Ohms/500VDC / 25°C / 70% RH						
	电磁兼容发射	符合EN55022 (CISPR22) Class B, EN61000-3-2,-3, GB9245, GB17625.1						
	电磁兼容抗扰度	符合EN61000-4-2,3,4,5,6,8,11,A级轻工业标准						
其它	MTBF	≥116.4K hrs. MIL-HDBK-217F (25°C)						
	尺寸	170*120*93mm (L*W*H)						
	包装	1.9Kg; 8pcs/15.5Kg/1.06CUFT						
备注	1. 如未特别说明, 所有规格参数均在输入为230VAC、额定负载、25°C环境温度下进行量测。 2. 纹波和噪声测量方法: 使用一条12"双绞线, 同时终端要并联0.1uF和47uF的电容, 在20MHz带宽下进行量测。 3. 精度: 包含设定误差、线性调整率和负载调整率。 4. 电源被视为系统内元件的一部分, 需结合终端设备进行电磁兼容相关确认。 EMC测试方法的指引, 请参照明纬公司网站 http://www.meanwell.com.cn 上的"EMI测试声明书"。 5. 低输入电压情况下需减额输出, 具体请参照减额曲线图。							

■ 机构尺寸

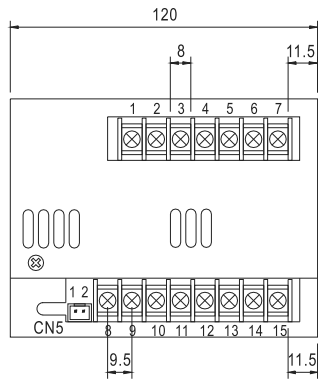
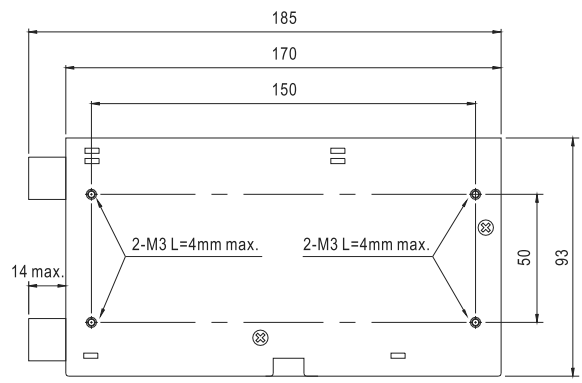
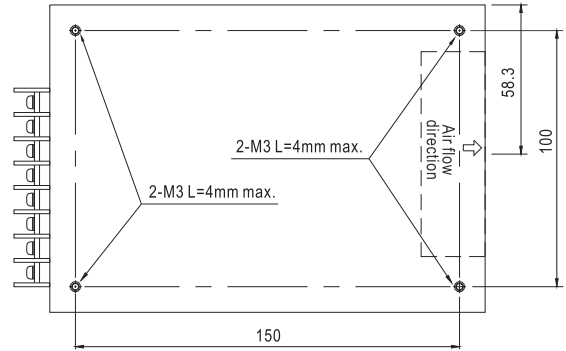
机壳型号:910A 单位:mm

RS连接器(CN5): JST B-XH或同等级品

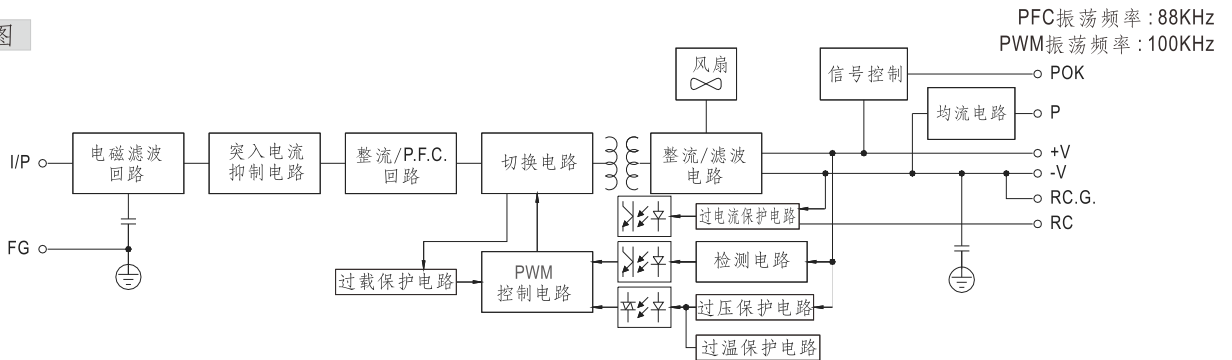
引脚编号	引脚功能	对应连接器	端子
1	RS+	JST XHP 或同等级品	JST SXH-001T 或同等级品
2	RS-		

端子台脚位定义

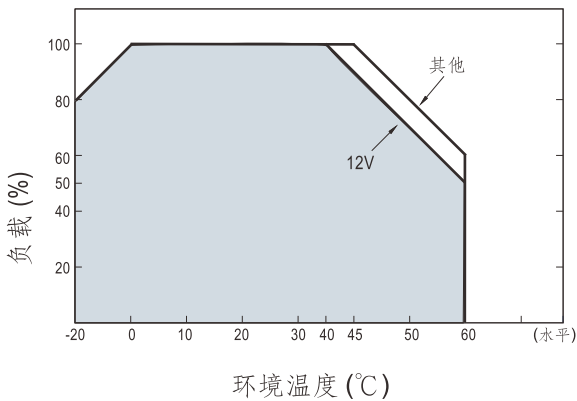
引脚编号	引脚功能
1	AC/L
2	AC/N
3	FG \perp
4	P(Current Share)
5	POK
6	R.C.G
7	R.C.
8~11	DC OUTPUT +V
12~15	DC OUTPUT -V



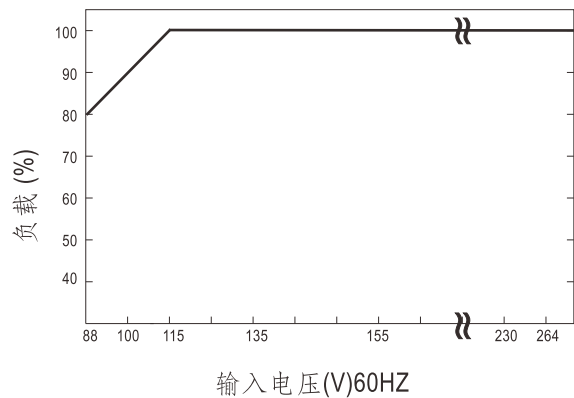
■ 方框图



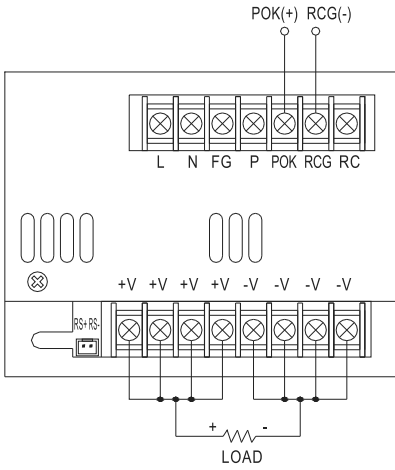
■ 减额曲线



■ 静态特性曲线



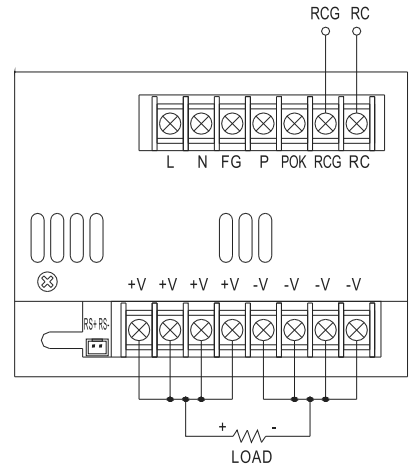
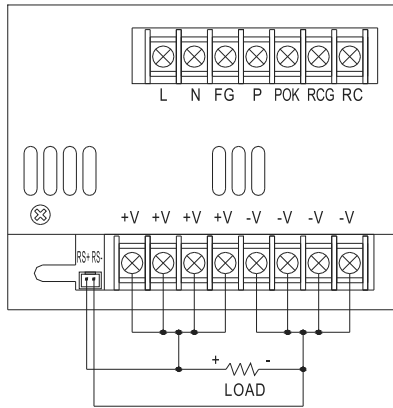
控制端子说明



POK信号

POK为一个TTL信号
它是介于"RCG"和"POK"之间的压差
PSU开: 3.3V ~ 5.6V
PSU关: 0V ~ 1V

遥感



遥控

电源开机: RCG和RC短路
电源关机: RCG和RC开路

遥感功能的并联操作

- (1)通过以下方式可实现并联工作(+S,-S和P相互并联连接):
- (2)各并联单元间的输出电压差异应小于0.2V
- (3)总输出电流不可超过以下等式所决定的计算值
(并联时的输出电流)=(每组额定电流) \times (组数) \times 0.9.
- (4)最多可以四组并联,如需其他应用,请联系生产商
- (5)并联工作用到遥感功能时,应将传感线连接在主电源上
- (6)并联工作时,最小输出负载应大于总输出负载的3%
(最小负载 > 3%每组的额定电流 \times 组数)

