



### ■ 特性:

- 单和双相宽输入范围180~550VAC
- 具有主动式PFC电路, 满足EN61000-3-2
- 效率高达91%, 低功率消耗
- 保护种类: 短路/过负载/过电压/过温度
- 自然风冷
- 安装轨道: TS-35/7.5或TS-35/15
- 通过UL508(工业控制设备)认证
- EN61000-6-2(EN50082-2)工业耐受等级
- 内建DC OK继电器触点
- 100%满载老化测试
- 3年保固

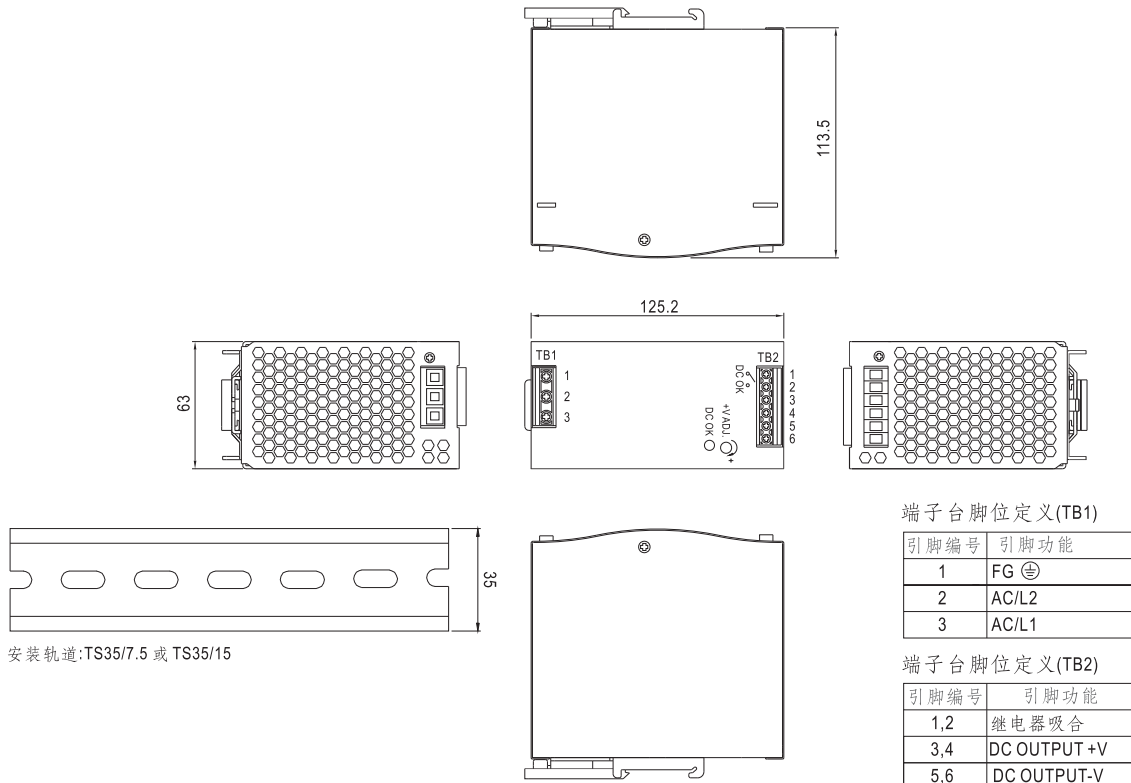


### 电气规格

| 型号            |                                                                                                                                                                                                                                                                                                                                                                                       | WDR-240-24                                                                       | WDR-240-48                |
|---------------|---------------------------------------------------------------------------------------------------------------------------------------------------------------------------------------------------------------------------------------------------------------------------------------------------------------------------------------------------------------------------------------|----------------------------------------------------------------------------------|---------------------------|
| 输出            | 直流电压                                                                                                                                                                                                                                                                                                                                                                                  | 24V                                                                              | 48V                       |
|               | 额定电流                                                                                                                                                                                                                                                                                                                                                                                  | 10A                                                                              | 5A                        |
|               | 电流范围                                                                                                                                                                                                                                                                                                                                                                                  | 0~10A                                                                            | 0~5A                      |
|               | 额定功率                                                                                                                                                                                                                                                                                                                                                                                  | 240W                                                                             | 240W                      |
|               | 纹波与噪声 (最大)备注2                                                                                                                                                                                                                                                                                                                                                                         | 150mVp-p                                                                         | 150mVp-p                  |
|               | 电压调整范围                                                                                                                                                                                                                                                                                                                                                                                | 24~28V                                                                           | 48~55V                    |
|               | 电压精度 备注3                                                                                                                                                                                                                                                                                                                                                                              | ±1.0%                                                                            | ±1.0%                     |
|               | 线性调整率                                                                                                                                                                                                                                                                                                                                                                                 | ±0.5%                                                                            | ±0.5%                     |
|               | 负载调整率                                                                                                                                                                                                                                                                                                                                                                                 | ±1.0%                                                                            | ±1.0%                     |
|               | 启动、上升时间                                                                                                                                                                                                                                                                                                                                                                               | 800ms, 150ms/400VAC                                                              | 1500ms, 150ms/230VAC(满载时) |
| 保持时间(Typ.)    | 18ms / 400VAC                                                                                                                                                                                                                                                                                                                                                                         | 18ms / 230VAC(满载时)                                                               |                           |
| 输入            | 电压范围 备注6                                                                                                                                                                                                                                                                                                                                                                              | 180~550VAC或254~780VDC                                                            |                           |
|               | 频率范围                                                                                                                                                                                                                                                                                                                                                                                  | 47~63Hz                                                                          |                           |
|               | 功率因子(Typ.)                                                                                                                                                                                                                                                                                                                                                                            | PF ≥ 0.84/400VAC                                                                 | PF ≥ 0.84/230VAC          |
|               | 效率(Typ.)                                                                                                                                                                                                                                                                                                                                                                              | 91%                                                                              |                           |
|               | 交流电流(Typ.)                                                                                                                                                                                                                                                                                                                                                                            | 1A/400VAC                                                                        | 2A/230VAC                 |
|               | 浪涌电流(Typ.)                                                                                                                                                                                                                                                                                                                                                                            | 冷启动:50A                                                                          |                           |
|               | 漏电流                                                                                                                                                                                                                                                                                                                                                                                   | <3.5mA / 530VAC                                                                  |                           |
| 保护            | 过负载                                                                                                                                                                                                                                                                                                                                                                                   | 额定输出功率的105%~130%<br>保护模式:恒电流限制, 3秒后关闭输出, 负载异常条件移除1分钟后可自动恢复                       |                           |
|               | 过电压                                                                                                                                                                                                                                                                                                                                                                                   | 29~33V                                                                           | 56~65V                    |
|               | 过温度                                                                                                                                                                                                                                                                                                                                                                                   | 90°C±5°C(TSW) 检测功率开关的散热器<br>保护模式:关闭输出电压,当温度下降后可自动恢复                              |                           |
| 功能            | DC OK继电器吸合值 (最大)                                                                                                                                                                                                                                                                                                                                                                      | 60Vdc/0.3A, 30Vdc/1A, 30Vac/0.5A电阻负载                                             |                           |
| 环境            | 工作温度 备注5                                                                                                                                                                                                                                                                                                                                                                              | -30~+70°C(请参考"减额曲线")                                                             |                           |
|               | 工作湿度                                                                                                                                                                                                                                                                                                                                                                                  | 20~95% RH, 无冷凝                                                                   |                           |
|               | 储存温度、湿度                                                                                                                                                                                                                                                                                                                                                                               | -40~+85°C, 10~95% RH                                                             |                           |
|               | 温度系数                                                                                                                                                                                                                                                                                                                                                                                  | ±0.03%/°C (0~50°C)                                                               |                           |
|               | 耐振动                                                                                                                                                                                                                                                                                                                                                                                   | 零件: 10~500Hz, 2G 10分钟/周期, X、Y、Z轴各60分钟; 安装:符合IEC60068-2-6                         |                           |
| 安规和电磁兼容 (备注4) | 安全规范                                                                                                                                                                                                                                                                                                                                                                                  | UL508, IEC60950-1 CB认证通过, 设计参照GL                                                 |                           |
|               | 耐压                                                                                                                                                                                                                                                                                                                                                                                    | I/P-O/P:3KVAC I/P-FG:2KVAC O/P-FG:0.5KVAC O/P-DC OK:0.5KVAC                      |                           |
|               | 绝缘阻抗                                                                                                                                                                                                                                                                                                                                                                                  | I/P-O/P, I/P-FG, O/P-FG:>100M Ohms/500VDC/ 25°C/ 70% RH                          |                           |
|               | 电磁兼容发射                                                                                                                                                                                                                                                                                                                                                                                | 符合EN55022 (CISPR22), EN61204-3 Class B, EN61000-3-2, -3                          |                           |
|               | 电磁兼容抗扰度                                                                                                                                                                                                                                                                                                                                                                               | 符合EN61000-4-2,3,4,5,6,8,11, EN55024, EN61000-6-2 (EN50082-2), EN61204-3, A级重工业标准 |                           |
| 其它            | MTBF                                                                                                                                                                                                                                                                                                                                                                                  | ≥141.1Khrs. MIL-HDBK-217F (25°C)                                                 |                           |
|               | 尺寸                                                                                                                                                                                                                                                                                                                                                                                    | 63*125.2*113.5mm (W*H*D)                                                         |                           |
|               | 包装                                                                                                                                                                                                                                                                                                                                                                                    | 1.06Kg; 12pcs/13.7Kg/1.06CUFT                                                    |                           |
| 备注            | <ol style="list-style-type: none"> <li>1. 如未特别说明, 所有规格参数均在输入为400VAC、额定负载、25°C环境温度下进行量测。</li> <li>2. 纹波和噪声测量方法: 使用一条12"双绞线, 同时终端要并联0.1uF和47uF的电容, 在20MHz带宽下进行量测。</li> <li>3. 精度: 包含设定误差、线性调整率和负载调整率。</li> <li>4. 电源被视为系统内元件的一部分, 需结合终端设备进行电磁兼容相关确认。</li> <li>5. 安装空隙:当负载持续满载时, 安装时需距离顶部40mm, 底部20mm, 左右各5mm, 如果相邻设备为一个热源, 需有15mm的空隙。</li> <li>6. 低输入电压情况下需减额输出, 具体请参考减额曲线图。</li> </ol> |                                                                                  |                           |

### ■ 机构尺寸

机壳型号:979B 单位:mm



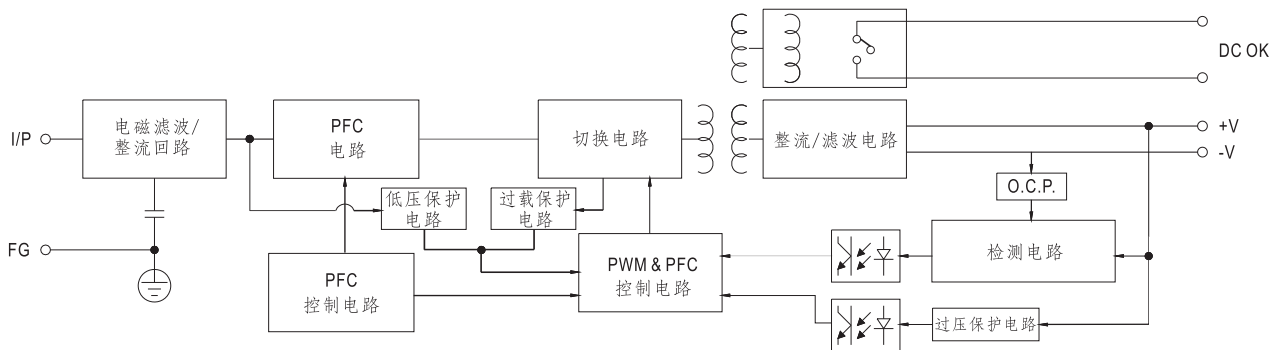
端子台脚位定义(TB1)

| 引脚编号 | 引脚功能   |
|------|--------|
| 1    | FG (⊕) |
| 2    | AC/L2  |
| 3    | AC/L1  |

端子台脚位定义(TB2)

| 引脚编号 | 引脚功能         |
|------|--------------|
| 1,2  | 继电器吸合        |
| 3,4  | DC OUTPUT +V |
| 5,6  | DC OUTPUT -V |

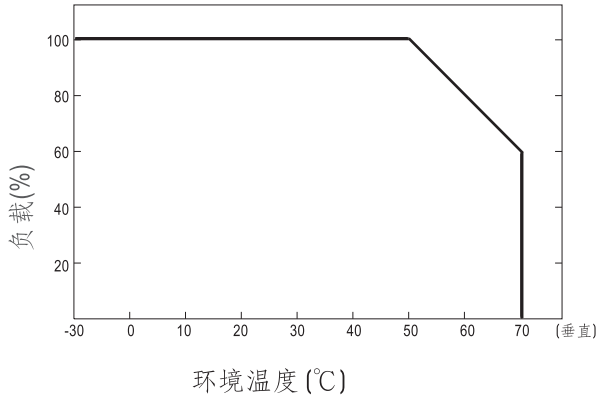
### ■ 方框图



### ■ DC OK继电器吸合

|         |             |
|---------|-------------|
| 吸合关闭    | 电源开启 / DC正常 |
| 吸合开启    | 电源关断 / DC失败 |
| 吸合值(最大) | 30V/1A阻性负载  |

■ 减额曲线



■ 静态特性曲线

